

## WSKA NIK POZYCJI KLINA ZASUWY MODEL F0800-IP (pionowy)

### Dane techniczne:

**Dost pne rozmiary:** monta na zasuwach DN100 – DN350 (4" – 14")

**Wyko czenie:** wewn trzna i zewn trzna powłoka nakładana natryskowo (czerwona), spełniaj ca wymagania AWWA C550; dolna rura zabezpieczona powłok bitumiczn (czarna); wewn trzna i zewn trzna powłoka epoksydowa (opcja)

**Wyposa enie dodatkowe:** wył cznik kra cowy przygotowany do monitorowania poło enia klina zasuw (patrz karta)



### Wymiary:

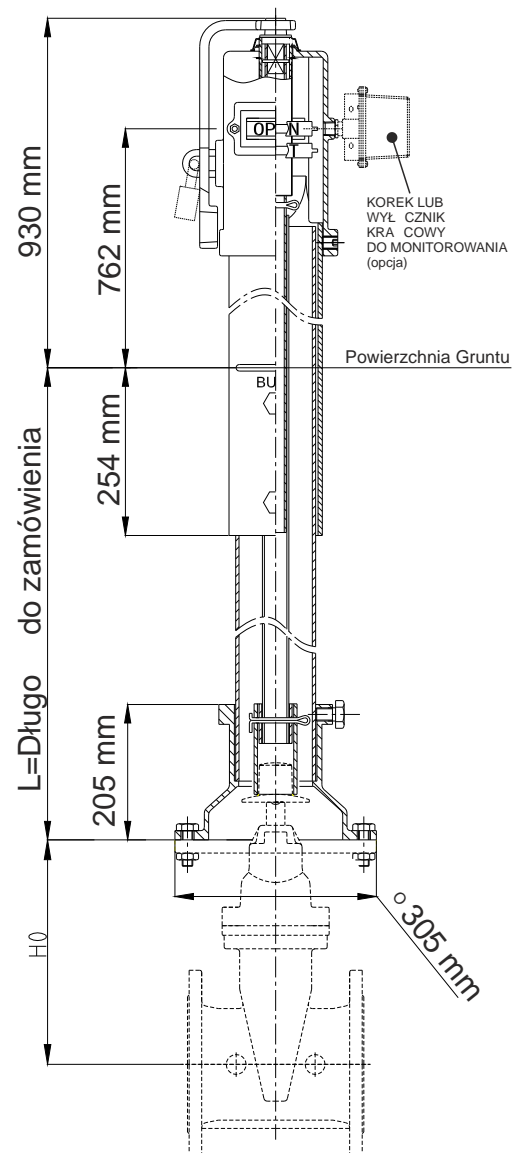
Wymiary dla pionowych regulowanych wska ników Weflo						
mm (cale)						
Rozmiar DN (cale)	100 (4")	150 (6")	200 (8")	250 (10")	300 (12")	350 (14")
Liczba obrotów do otwarcia	13	20	26	33	39	45
H0	252 (9,92")	355 (13,97")	444 (17,48")	535 (21,06")	617 (24,29")	727 (28,62")

Zakres regulacji w gruncie L		
Długo do zamówienia	Minimum (cale)	Maksimum (cale)
A	459 mm (18.25")	1003 mm (39.50")
B	915 mm (36.00")	1537 mm (60.50")
C	1448 mm (57.00")	2070 mm (81.50")
D	1981 mm (78.00")	2604 mm (102.50")
E	2515 mm (99.00")	3137 mm (123.50")
F	3048 mm (120.00")	3670 mm (144.50")
G	3772 mm (148.50")	4267 mm (168.00")

### Konstrukcja i monta :

! regulowany teleskopowy trzpie wska nika ! elementy zł czne ze stali nierdzewnej A2-70 lub A4-70 (opcja) ! tuleja tabliczek pozwala na regulacj w zakresie 13 do 45 obrotów

1. ci gn głowic z górnej cz ci kolumny wska nika.
2. Wyregulowa ustawienie tabliczek otwarta (OPEN) i zamkni ta (SHUT) w zale no ci od rednicy zasuw.
3. Wyregulowa teleskopowy trzpie i doln rur osłonow do po danej długo ci tak, aby znacznik umieszczony na kolumnie zrównał si z powierzchni gruntu.
4. Zamocowa kołnierz stopy wska nika do kołnierza zasuw.



## WSKA NIK POZYCJI KLINA ZASUWY MODEL F0800-IP (pionowy)

### Materiały:

Nazwa części	Materiał
głowica wskaźnika	eliwo A126 klasa B
klucz	eliwo sferoidalne ASTM A536 65-45-12
pierścień ustalający	stal nierdzewna A276 gat.302
kołpak osłonowy	polietylen
tuleja gwintowana	stal nierdzewna A276 gat.304
korek gwintowany	eliwo cięgnione A47 gat.22010
tabliczka z napisem	odlew aluminiowy ASTM B26
ruba	stal w głowa A105
szybka osłonowa	tworzywo sztuczne pleksiglas
uszczelka	guma NBR D2000
rura górna	stal w głowa A53 typ S gat.B
rura dolna	stal w głowa A53 typ S gat.B
górny trzpień	stal w głowa A53 typ S gat.B
dolny trzpień	stal w głowa A53 typ S gat.B
kołnierzyk częściowy	eliwo A126 klasa B
ruba blokująca	stal w głowa A307 gat.B
nakrętka blokująca	stal w głowa A105
zawlecza	stal nierdzewna A276 gat.304
kostka częściowa	stal w głowa A53 typ S gat.B



### Zastosowanie:

Wskaźnik położenia umożliwia zamykanie/otwieranie zasuw umieszczonych w gruncie lub w inny sposób niedostępnym. Pozwala określić w jakiej pozycji znajduje się zasuwa. Otwarta (OPEN) lub zamknięta (SHUT). Kolumnowa wskaźnik pionowego można zamontować na specjalnie do tego celu przygotowanych zasuwach. Stosowane jako element wyposażenia armatury w instalacjach przeciwpożarowych zgodnych z NFPA. Spełniają wymagania standardu UL 789 oraz FM 1110.

Klucz służący do zamykania/otwierania zasuw jest dopasowany do mocowania typu U, które znajduje się z boku na korpusie kolumny. Można go w ten sposób zabezpieczyć przed niewłaściwym użyciem lub kradzieżą (np. kłódka, łańcuch). Zabezpieczenie dostarcza użytkownik we własnym zakresie. Tabliczki z napisami OPEN i SHUT można łatwo ustawić, tak by pasowały do szyby w oknie kolumny. Teleskopowa konstrukcja pozwala na łatwe dostosowanie do głębokości posadowienia zasuw bez konieczności przycinania.

Dostępne wersje oraz zakres certyfikacji należy konsultować z działem technicznym. Konstrukcja i materiały mogą ulec zmianie bez powiadomienia.